

# **Grundmeier KG**

## **Konstruktionslösungen auf den Punkt gebracht!**

Die Firma Grundmeier KG aus Gütersloh ist einer der führenden Anbieter von Türschwellsystemen und Fensterbaubehör.

Unsere Kunden sind Systemgeber (Profilhersteller), Fensterbaubetriebe und der Handel.

Wir konstruieren und fertigen individuelle Bauteile nach den Wünschen unserer Kunden.

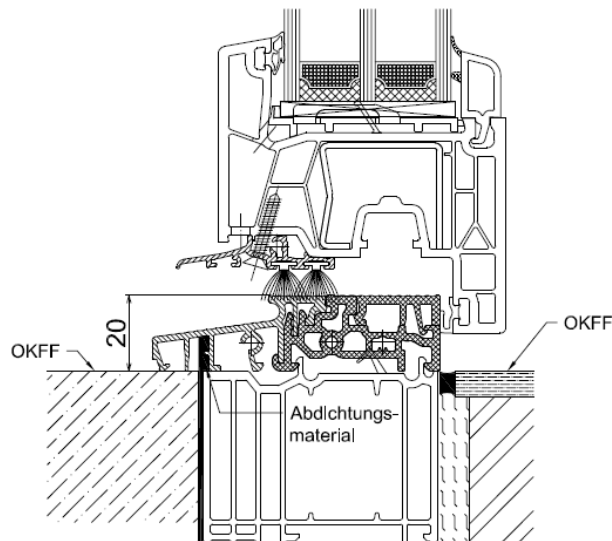
Wir machen die Nullschwelle zur Standardlösung!

---

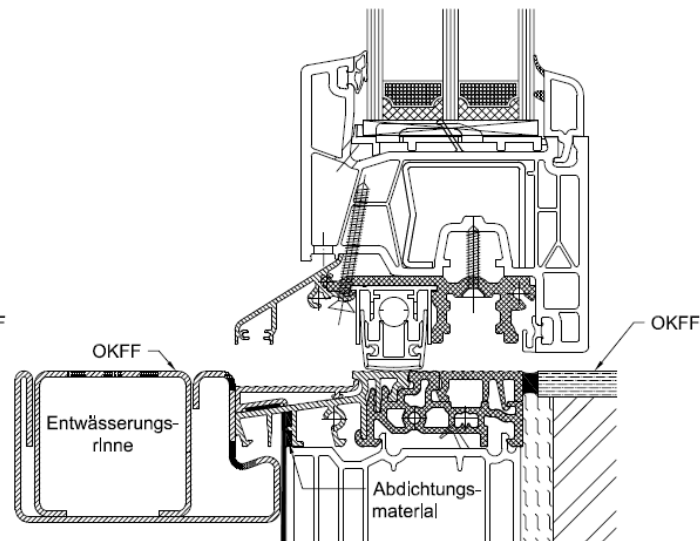
## Das Konzept:

- Mit einer Türschwelle kann der Fensterbauer die 20mm hohe Schwelle und die Nullschwelle fertigen und anbieten.
- Mit ergänzenden Bauteilen wird die 20mm Schwelle zur Nullschwelle umgebaut.
- Die Abdichtung zum Baukörper kann bei beiden Systemen gleich ausgeführt werden.

### Schwellenhöhe 20mm

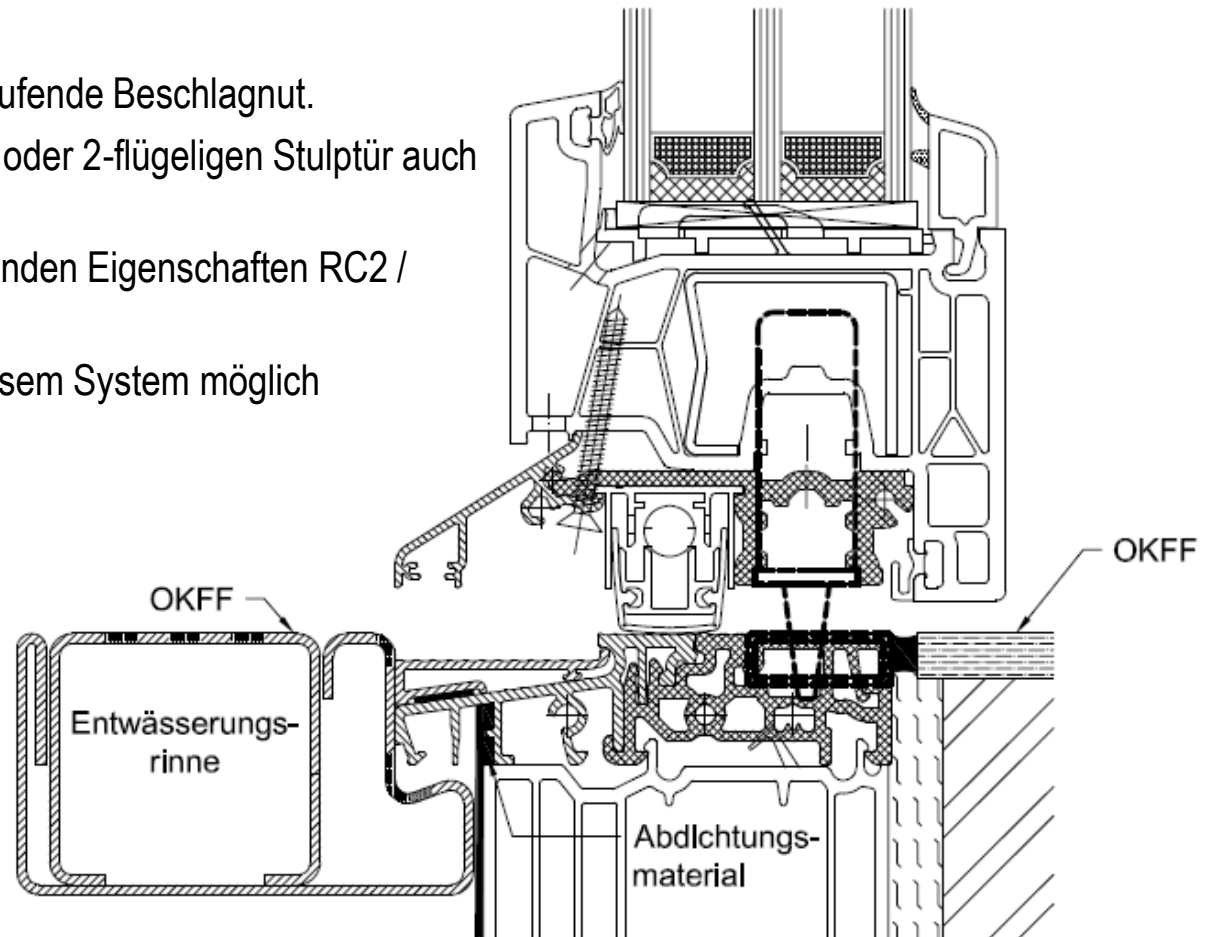


### Schwellenhöhe 0mm



## Das Konzept:

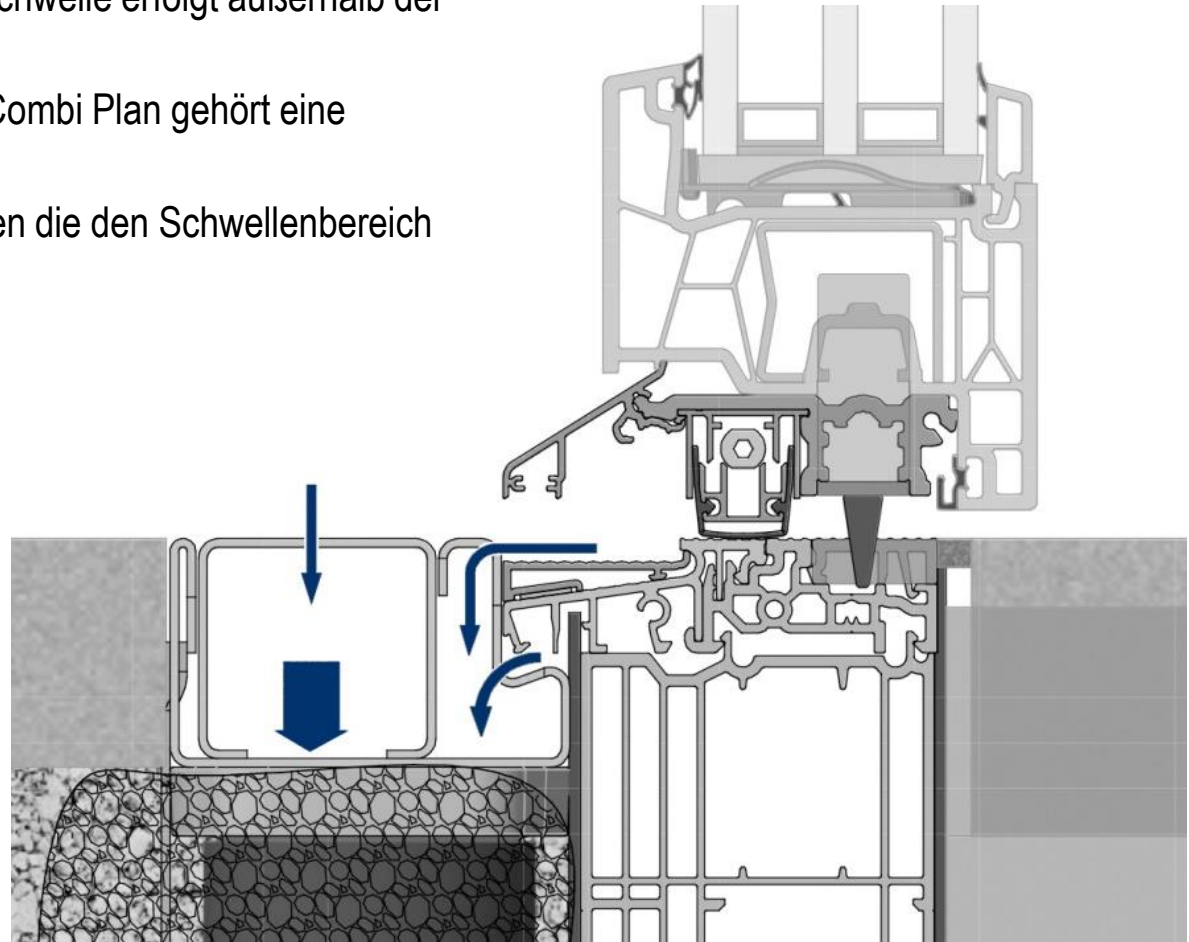
- Der Fensterflügel behält eine umlaufende Beschlagnut.
- Dadurch kann bei einer Fenstertür oder 2-flügeligen Stulptür auch in der Schwelle verriegelt werden
- Ein Nachweis der Einbruchhemmenden Eigenschaften RC2 / RC2N \* liegt bereits vor.
- Auch Dreh-Kipp Türen sind mit diesem System möglich



\*Entsp. Prüfbericht 16-001542-PR01 vom IFT Rosenheim 28.04.2017

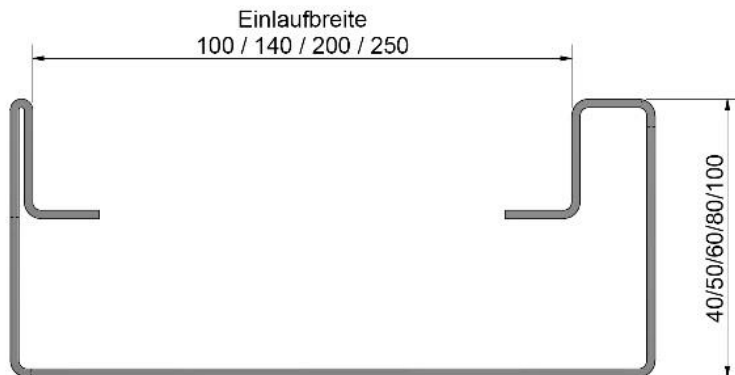
## Die Entwässerung

- Die Entwässerung unserer Nullschwelle erfolgt außerhalb der Gebäudeabdichtung
- Bei unserem Schwellensystem Combi Plan gehört eine Entwässerungsrinne dazu.
- Die Rinne hat spezielle Öffnungen die den Schwellenbereich gezielt entwässern.



## Die Rinne

- Alternativ zu unserer Rinne kann auch eine Rinne der Firma Richard Brink eingesetzt werden.
- Der Architekt / Planer kann dann die Rinne beim Garten- und Landschaftsbau oder Dachdecker ausschreiben.
- Diese Rinne kann dann in den Abmessungen, Anschlüssen, Material und Design individuell angefertigt werden.
- Das Design kann an anderen Stellen des BV fortgesetzt werden.
- Der Einsatz einer solchen Rinne ist durch unsere Prüfberichte abgedeckt.

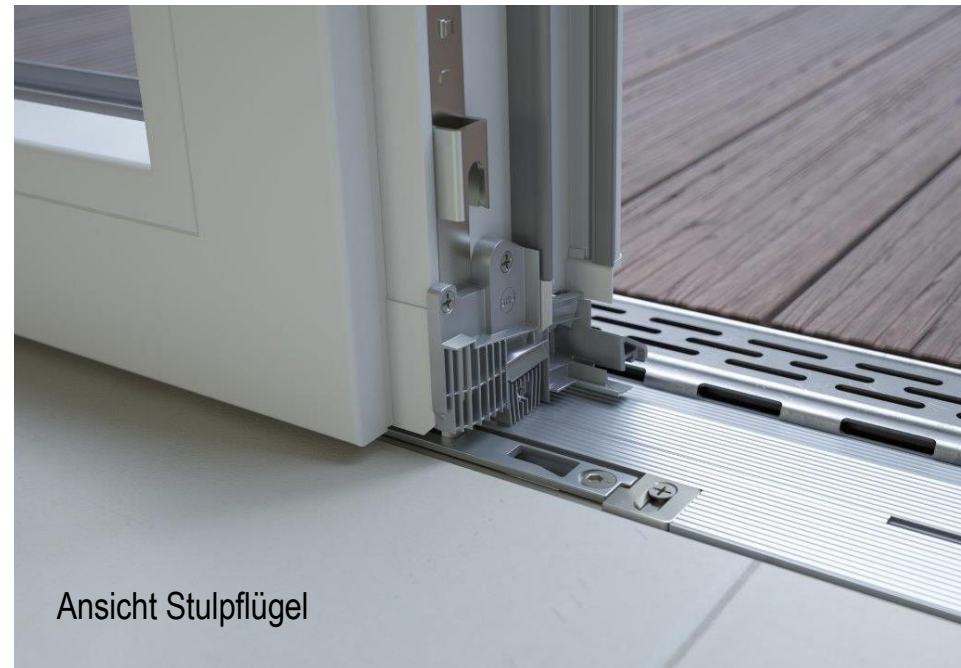


## Beispiele: Dränagerinne



### Einsatzbereiche der Nullschwelle

- Einflügelige Terrassen / Balkontüren
- Zweiflügelige Terrassen / Balkontüren als Stulptür, ohne festen Pfosten in der Mitte.
- Haustür ein- und auswärts öffnend
- Ohne Entwässerungsrinne in Wintergärten, Arcaden / Laubengänge und überdachten Eingängen



## Geprüfte Eigenschaften

- In den letzten zwei Jahren haben wir mit unserer Nullschwellen- System Combi Plan 14 offizielle Luft / Wind / Wasser Prüfungen bei verschiedenen Prüfinstituten durchgeführt.
- Geprüft wurden Haustüren, Fenstertüren und Stulptüren mit 8 verschiedenen Kunststofffenster Profilsystemen.

Element	Luftdurchlässigkeit nach DIN EN	Schlagregendichtheit nach DIN EN 1027:2016-09	Anzahl der geprüften Elemente
1 Flg. Fenstertür	Klasse 4	Klasse A8 (450Pa)	6 Elemente geprüft
Fenstertür Stulp	Klasse 4	Klasse A7 (300Pa)	4 Elemente geprüft
Haustür	Klasse 3 / 4	Klasse A6 (250Pa) / Klasse A7 (300Pa)	4 Elemente geprüft

- Auch Bauteile für Holzfenster und Türen befinden sich in der Entwicklung und werden im Laufe des Jahres geprüft.
- Falls Sie Unterlagen, Zeichnungen oder Informationen benötigen sprechen Sie uns bitte an.

## Rechtliche Grundlage

- DIN18040-2:2011-09

Barrierefreies Bauen -

Planungsgrundlagen -

Teil 2: Wohnungen

### 4.3.3 Türen

#### 4.3.3.1 Allgemeines

- Türen müssen deutlich wahrnehmbar, leicht zu öffnen und schließen und sicher zu passieren sein.
- Untere Türansläge und Schwellen sind nicht zulässig. Sind sie technisch unabdingbar, dürfen sie nicht höher als 2 cm sein.



Vielen Dank  
für Ihre Aufmerksamkeit

Manuel Gerke  
Anwendungstechniker

Grundmeier KG

---